

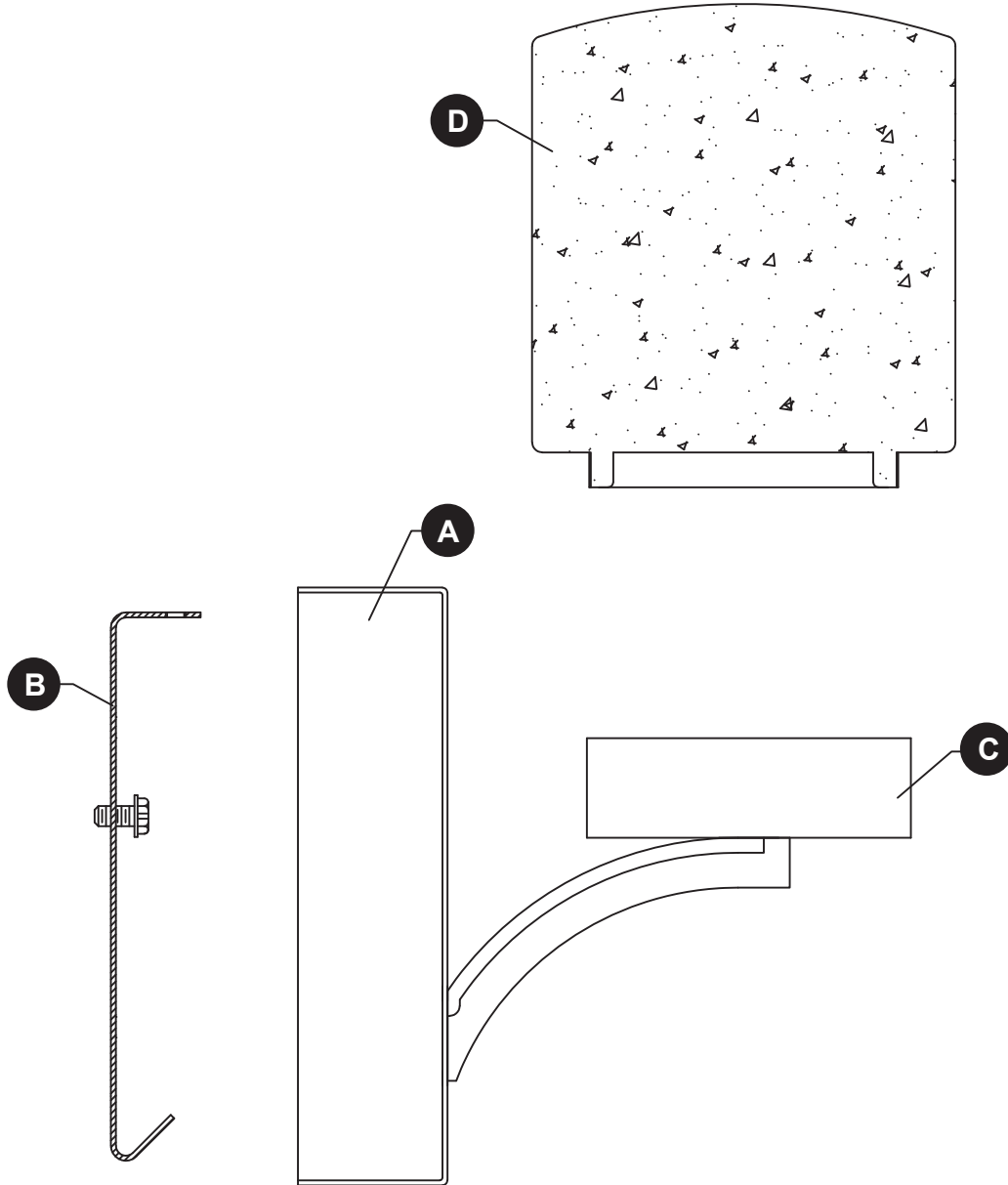
ATTACH YOUR RECEIPT HERE

Serial Number _____ **Purchase Date** _____



Questions, problems, missing parts? Before returning to your retailer, call our customer service department at **1-855-226-7169**, 8 a.m. - 4 p.m., EST, Monday - Friday.

PACKAGE CONTENTS



PART	DESCRIPTION	QUANTITY
A	Canopy	1
B	Mounting Bracket	1
C	Shade Housing	1
D	Shade	1

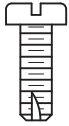
HARDWARE CONTENTS

AA



Wire
Connector
Qty: 3

BB



Short
Machine
Screw
Qty: 2

CC



Canopy
Screw
Qty: 2

SAFETY INFORMATION

Please read and understand this entire manual before attempting to assemble, operate or install the product.

WARNING

- **IMPORTANT:** NEVER attempt any work without shutting off the electricity.
- Go to the main fuse box, or circuit breaker, in your home. Place the main power switch in the "OFF" position and unscrew the fuse(s), or switch "OFF" the circuit breaker switch(es), that control the power to the fixture or room that you are working on.
- Place the wall switch in the "OFF" position. If the fixture to be replaced has a switch or pull chain, place those in the "OFF" position.
- Do not touch hot LED.
- The LED light output is strong enough to injure human eyes. Precautions must be taken to prevent looking directly at the LEDs with unaided eyes for more than a few seconds.
- **WARNING:** California Prop 65: This product can expose you to lead, which is known to the State of California to cause cancer, birth defects or other reproductive harm. For more information go to www.p65warnings.ca.gov

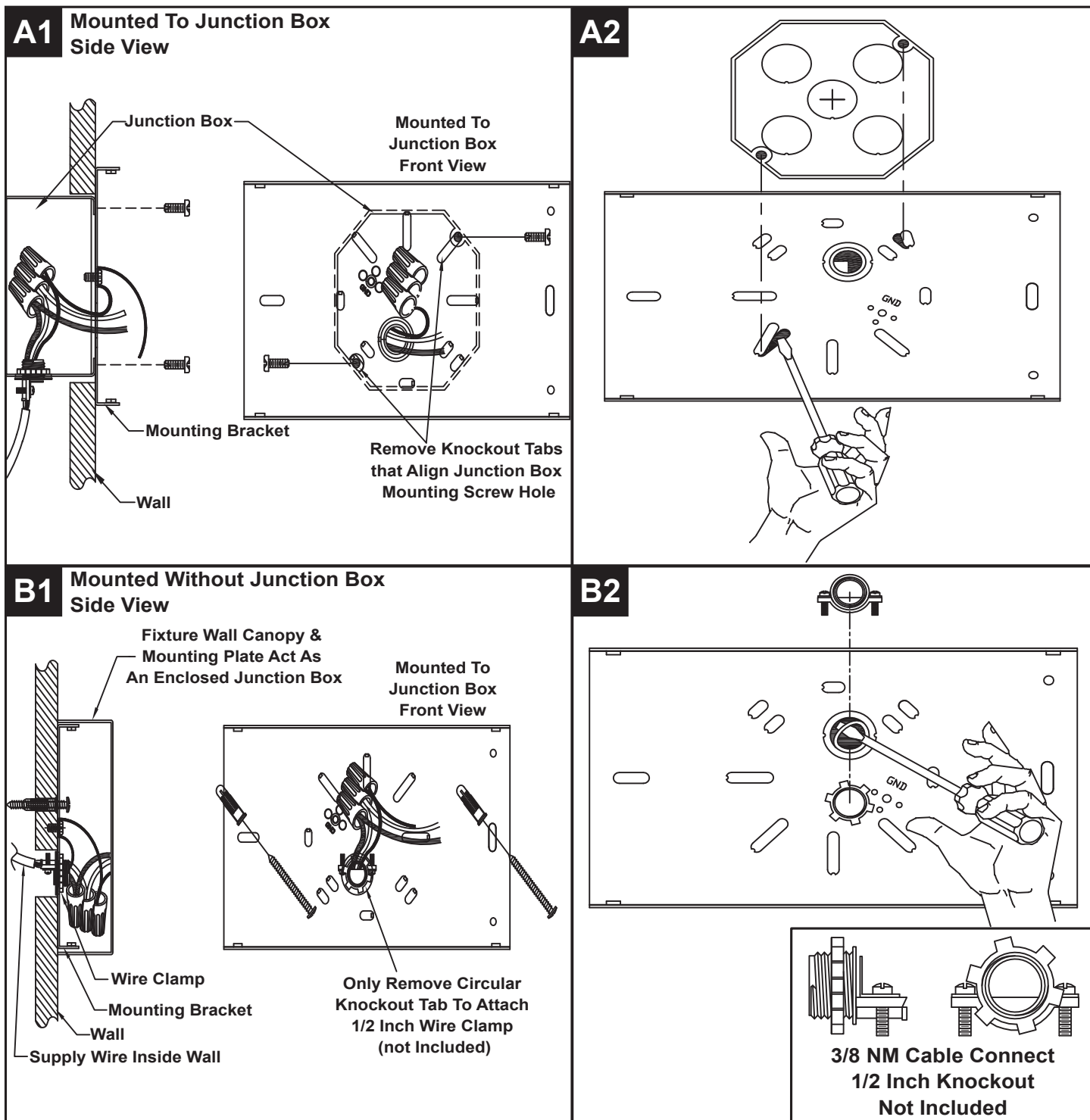
CAUTION

- Read and understand all instructions and illustrations completely before proceeding with assembly and installation of this fixture.
- If you have any doubts about how to install this lighting fixture, or if the fixture fails to operate completely, please contact a qualified licensed electrical contractor.
- All parts must be used as indicated in these instructions. Do not substitute any parts, leave parts out, or use any parts that are worn out or broken. Failure to obey this instruction could invalidate the UL listing, C.S.A. certification, and/or ETL listing of this fixture.
- This fixture is intended for installation in accordance with the National Electric Code (NEC) and all local code specifications.
- This fixture is for indoor use only.
- Use **ONLY** the supplied LED driver to power fixture.
- Driver cable is not intended for use through or concealed behind walls, floors, or ceilings.
- This fixture is dimmable when using an **electronic low voltage (ELV)** dimmer. Note: dimmers that specify use with LED, but are not ELV, are NOT sufficient, they are designed to work with LED "bulbs" not integrated LED fixtures.

MOUNTING BRACKET PREPARATION

For installation with a junction box (See Figure A1 & A2): Remove the mounting pan's slotted knockout tabs that align with the junction box screw holes.

For Installation without a junction box (See Figure B1 & B2): Widen the mounting pan's wire hole by removing the semi-circular tabs and attach a 3/8 NM cable clamp (not included). Connect the supply wire to the cable clamp. Attach the mounting pan to the wall with 2 anchor screws.



PREPARATION

Before beginning assembly of product, make sure all parts are present. Compare parts with package contents list. If any part is missing or damaged, do not attempt to assemble the product.

Estimated assembly time: 30 minutes to 1 hour

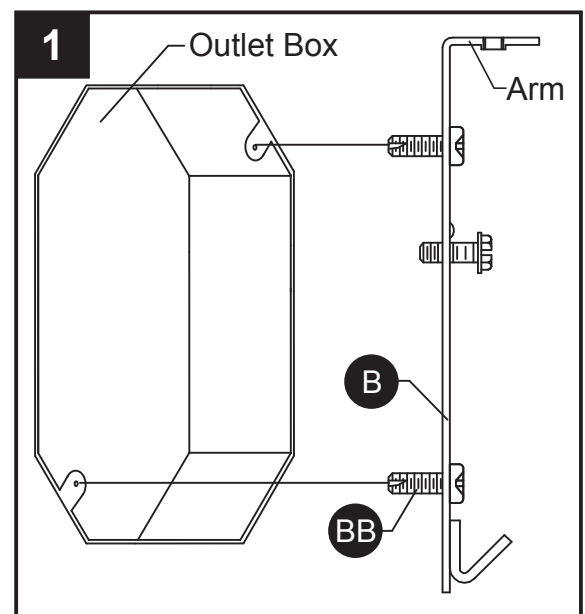
Tools Required for Assembly (not included): Phillips screwdriver, flathead screwdriver, wire strippers, electrical tape, ladder, safety glasses.

ASSEMBLY INSTRUCTIONS

1. Orient the mounting bracket (B) so that the arms are facing away from the outlet box (not included). Connect the mounting bracket (B) to the outlet box with short machine screws (BB).

Hardware Used

BB Short Machine Screw  x 2



ASSEMBLY INSTRUCTIONS

2. Wire connection guide:

Ground wire:

- **For installation in the United States:** Wrap ground wire from outlet box around ground screw preassembled on mounting bracket (B) no less than 2 in. from wire end. Tighten ground screw. If fixture is supplied with a ground wire, connect to outlet ground wire with a wire connector (AA).
- **For installation in Canada:** If fixture is supplied with ground wire, wrap ground wire around ground screw on mounting bracket (B). Tighten ground screw.

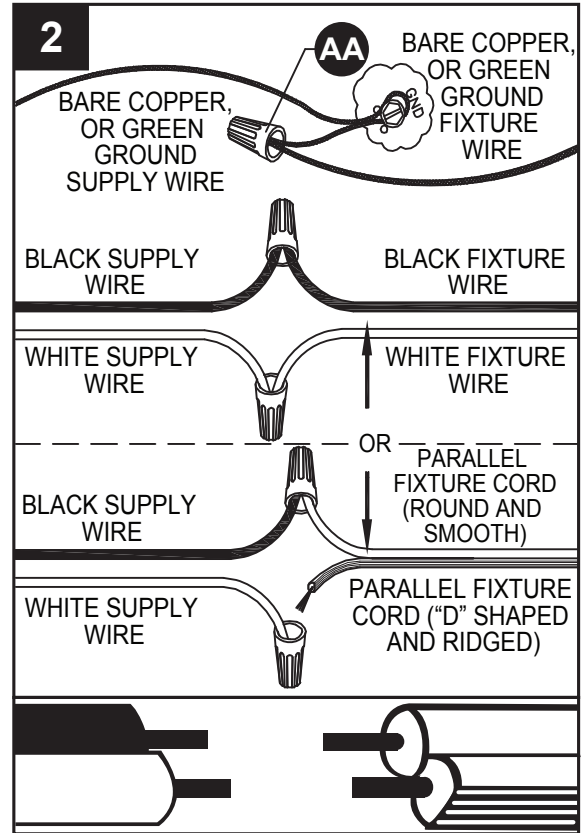
Supply wires:

- Connect the Neutral (White) supply wire from the outlet box to the Neutral fixture wire (White or Parallel Cord "D" shaped and ribbed).
- Connect the Hot (Black) supply wire from the outlet box to the Hot fixture wire (Black or Parallel Cord round and smooth).

NOTE:

Fixture wires will either be:

- Black and White.
- Parallel Cord SPT-1 lamp wire with one round smooth wire and one "D" shaped ribbed wire.



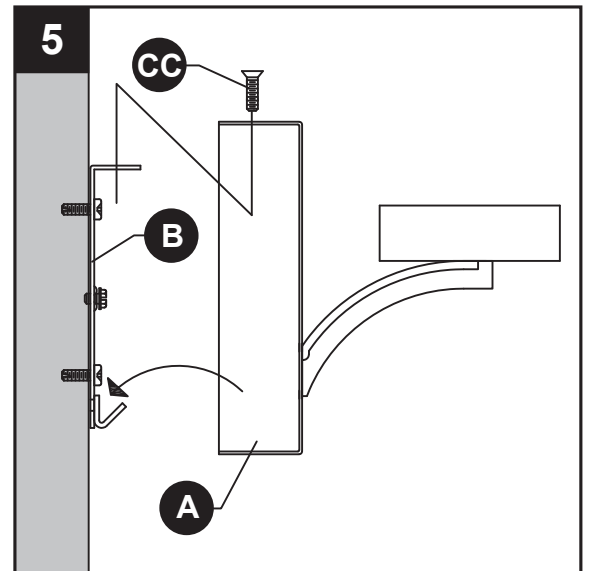
Hardware Used

AA Wire Connector  x 3

5. Pass canopy (A) over the top arm protruding from the mounting bracket (B) while resting the inside of the canopy (A) on the lower arm. Once in place secure using canopy screws (CC).

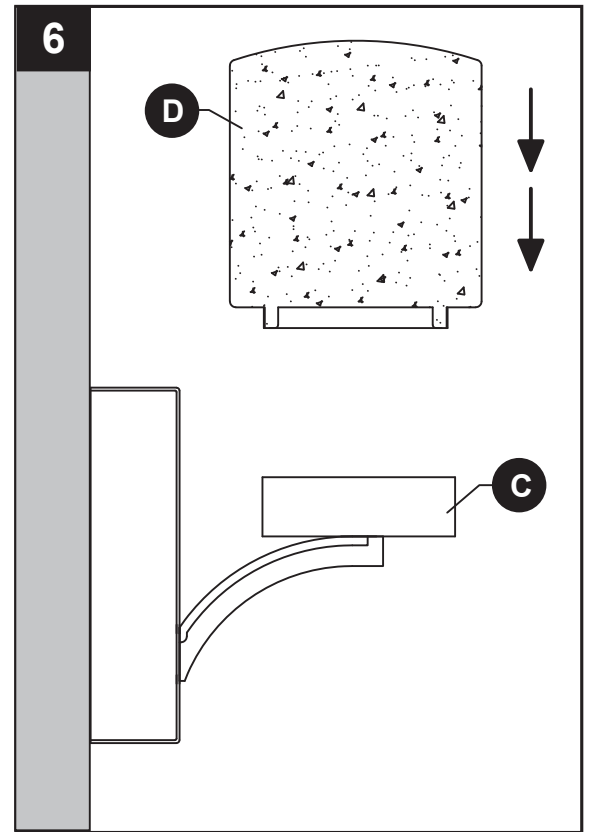
Hardware Used

CC Canopy Screw  x 2



ASSEMBLY INSTRUCTIONS

6. Screw shade (D) onto shade housing (C).



CARE AND MAINTENANCE

- Always be certain that electric current is turned off before cleaning this item.
- Use a soft, moist cloth with mild non-abrasive soap to clean fixture. Never use glass cleaner on fixture, as it will damage the metal finish.

TROUBLESHOOTING

PROBLEM	POSSIBLE CAUSE	CORRECTIVE ACTION
Fixture does not light.	1. Fixture may be wired incorrectly.	1. Check wiring.

WARRANTY

élan Lighting warrants that its products will be free from defects in material and workmanship for three (3) year from the date of purchase by the Original Purchaser.

LED Rail, LED Lanterns, LED Wall Sconces, LED Pendants and LED Chandeliers for single family residences are warranted for three (3) year on the Light Engine and all other electrical components.

To replace a product that has a warranted defect, the Original Purchaser shall return any allegedly defective parts or products to the authorized élan distributor that the product was purchased from with PROOF OF PURCHASE, Original Purchaser's name and return address and a description of the claimed product defect.

If any of the warranted products are found by élan, in its sole discretion, to be defective, such products will, at élan's sole option and cost, be replaced, repaired or refunded less an amount directly attributable to Original Purchaser's prior use of the product. élan will return the repaired or replaced product prepaid freight. This warranty does not cover labor or other costs or expenses to remove or install any defective, repaired or replaced product.

The parties hereto expressly agree that Original Purchaser's sole and exclusive remedy against élan shall be for the repair, replacement or refund of defective products as provided herein. This warranty extends only to product ownership by the Original Purchaser; is not transferable whether to heirs, subsequent owners, or otherwise; and is void if the Original Purchaser ceases to own the product.

This warranty does not apply to any products that have been subjected to misuse, mishandling, misapplication, connected to voltage at more than 5% above standard North American voltage, unusual use (including but not limited to use in an environment where the annual average ambient operating temperature is below 27 or above 95 degrees Fahrenheit), neglect (including but not limited to improper maintenance), accident, acts of god such as high winds, improper installation or care, failure to follow the Product's written instructions for normal use and care, improper packaging of products returned to élan, modification (including but not limited to use of unauthorized parts or attachments), or adjustment or repair. Significant product exposure to chemicals, harsh cleaners, salt water or salt air will void any and all warranties on exterior finishes. This warranty only applies when all components, including transformers, have been provided by élan. Substituting another manufacturer's product and/or components will render the warranty completely void.

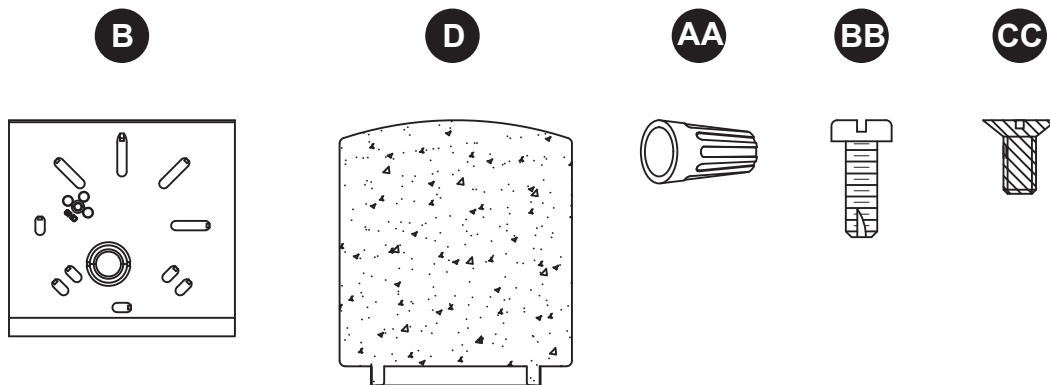
THIS WARRANTY GIVES YOU SPECIFIC LEGAL RIGHTS. YOU MAY ALSO HAVE OTHER RIGHTS, WHICH VARY FROM STATE TO STATE. SOME STATES DO NOT ALLOW LIMITATIONS ON HOW LONG AN IMPLIED WARRANTY LASTS OR THE EXCLUSION OR LIMITATION OF INCIDENTAL OR CONSEQUENTIAL DAMAGES SO THE ABOVE LIMITATIONS OR EXCLUSIONS MAY NOT APPLY TO YOU.

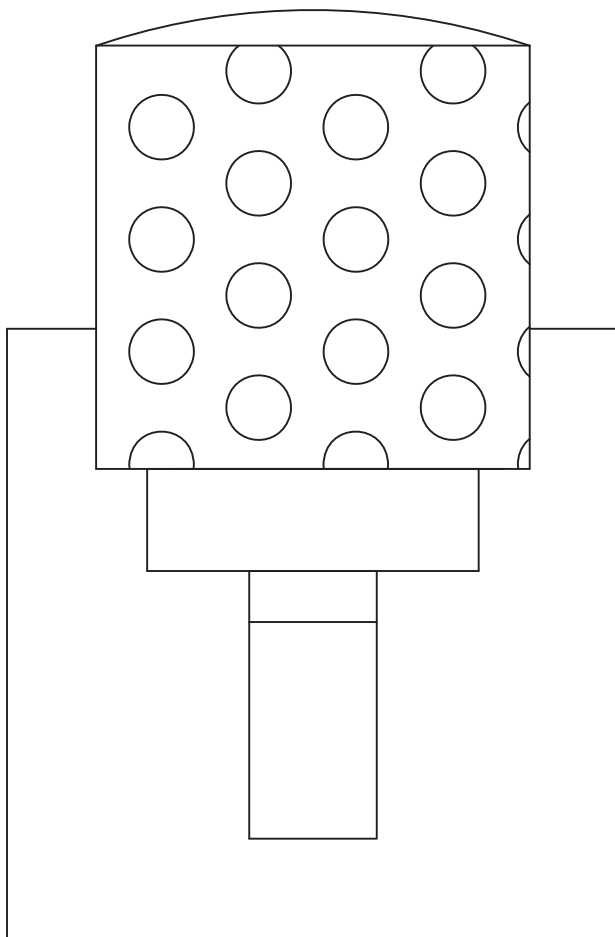
THE FOREGOING WARRANTY IS IN LIEU OF ALL OTHER WARRANTIES, EXPRESS OR IMPLIED, INCLUDING THOSE OF MERCHANTABILITY, FITNESS FOR ANY PARTICULAR PURPOSE OR INFRINGEMENT. ORIGINAL PURCHASER SHALL IN NO EVENT BE ENTITLED TO, AND ELAN LIGHTING SHALL NOT BE LIABLE FOR, INDIRECT, SPECIAL, INCIDENTAL OR CONSEQUENTIAL DAMAGES OF ANY NATURE, INCLUDING, BUT NOT LIMITED TO LOSS OF PROFIT, PROMOTIONAL AND/OR MANUFACTURING EXPENSES, OVERHEAD, INJURY TO REPUTATION AND/OR LOSS OF CUSTOMERS.

REPLACEMENT PARTS LIST

For replacement parts, call our customer service department at **1-855-226-7169**, 8 a.m. - 4 p.m., EST, Monday - Friday.

PART	DESCRIPTION	PART #
B	Mounting Bracket	XBAR84039
D	Shade	G84039
AA	Wire Connector	WC001
BB	Short Machine Screw	SCR832X050
CC	Canopy Screw	SCRM4X025



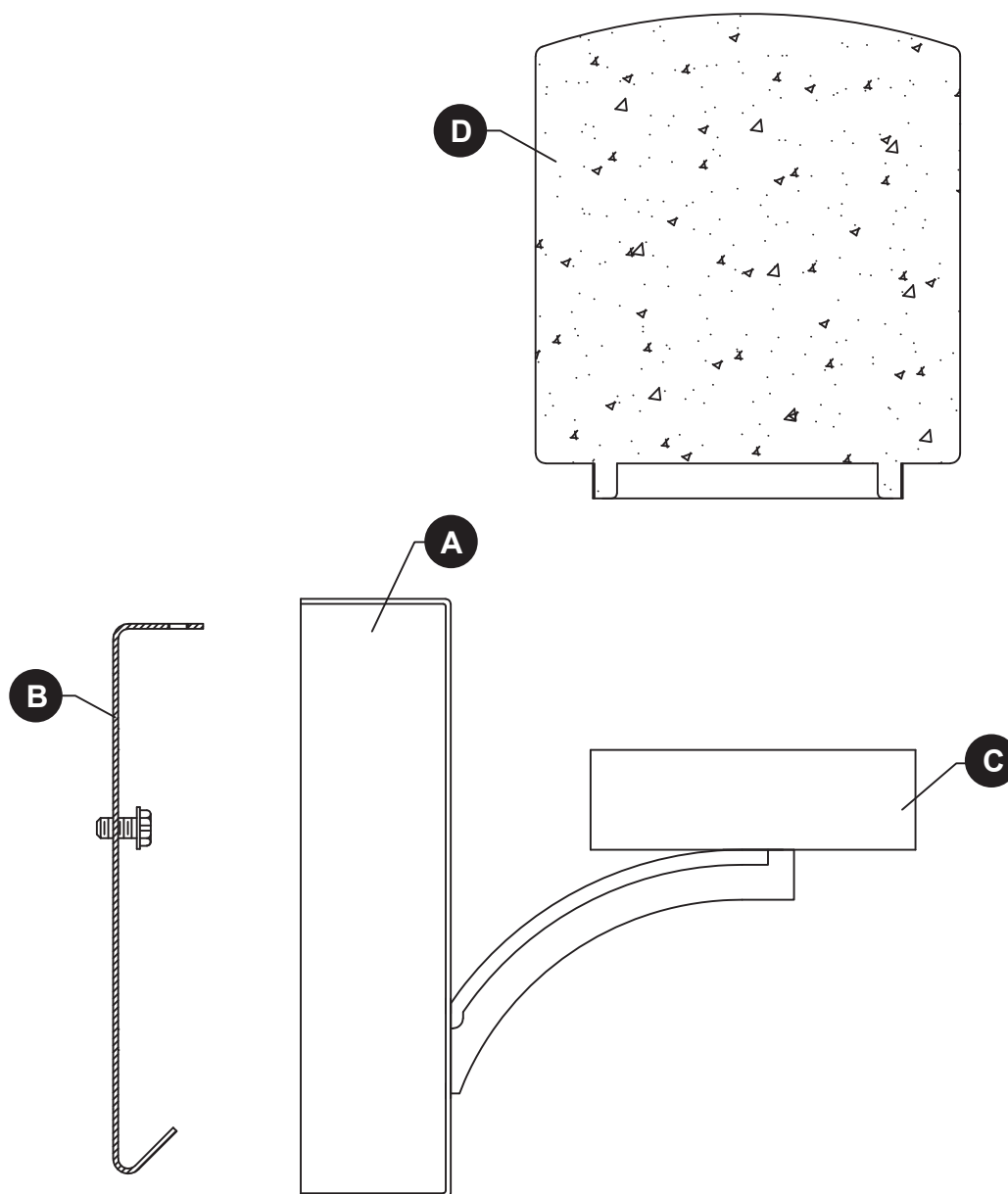


JOIGNEZ VOTRE REÇU ICI

Numéro de série _____ **Date d'achat** _____



Des questions, des problèmes, des pièces manquantes? Avant de retourner l'article au détaillant, appelez notre service à la clientèle au 1 855 226-7169, entre 8 h et 16 h (HNE), du lundi au vendredi.



PIÈCE	DESCRIPTION	QUANTITÉ
A	Pavillon	1
B	Support de fixation	1
C	Abat-jour logement	1
D	Abat-jour	1

AA

Capuchon
de connexion

Qté : 3

BB

Vis à métaux
courte

Qté : 2

CC

Vis du
pavillon

Qté : 2



CONSIGNES DE SÉCURITÉ

Veillez vous assurer de lire et de comprendre l'intégralité du présent guide avant d'assembler, d'utiliser ou d'installer ce produit.



AVERTISSEMENT

- **IMPORTANT** : Ne faites JAMAIS de travail sans couper l'électricité.
- Rendez-vous au coffre de fusibles principal ou au disjoncteur de votre demeure. Placez l'interrupteur principal en position d'arrêt (« OFF ») et dévissez le(s) fusible(s), ou placez en position d'arrêt (« OFF ») l'(les) interrupteur(s) des disjoncteurs qui alimentent le luminaire ou la pièce dans laquelle vous travaillez.
- Placez l'interrupteur mural en position d'arrêt (« OFF »). Si le luminaire à remplacer est doté d'un interrupteur ou à chaîne, placez-le en position d'arrêt « OFF ».
- Ne touchez pas de DEL chaude.
- Le rendement lumineux de la DEL est assez fort pour blesser les yeux. Il faut prendre des précautions pour éviter de regarder directement les DEL sans protéger les yeux pendant plus de quelques secondes.
- **AVERTISSEMENT** : En vertu de la proposition 65 de la Californie : Ce luminaire contient des produits chimiques reconnus par l'État de la Californie comme étant la cause de cancers, d'anomalies congénitales et d'autres problèmes liés aux fonctions reproductrices. Lavez-vous les mains après l'avoir manipulé.

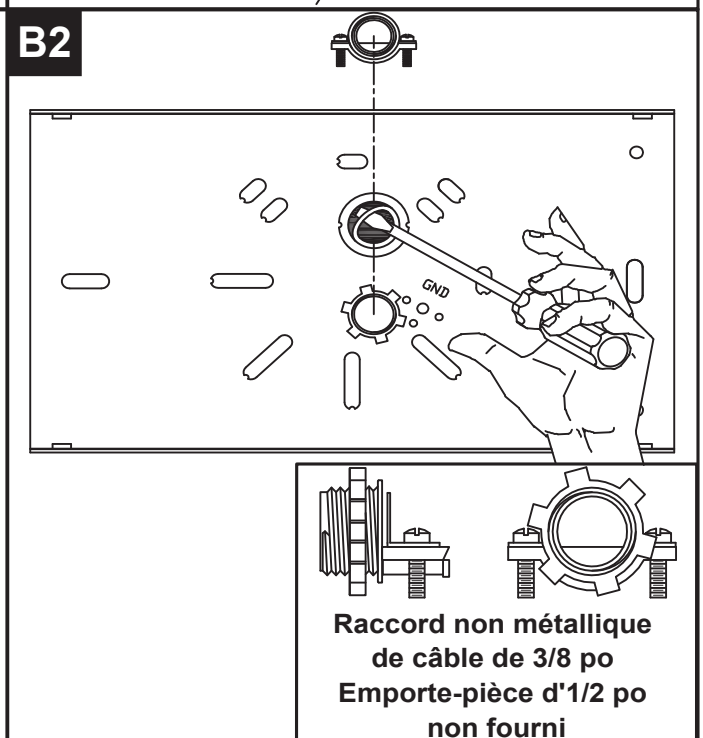
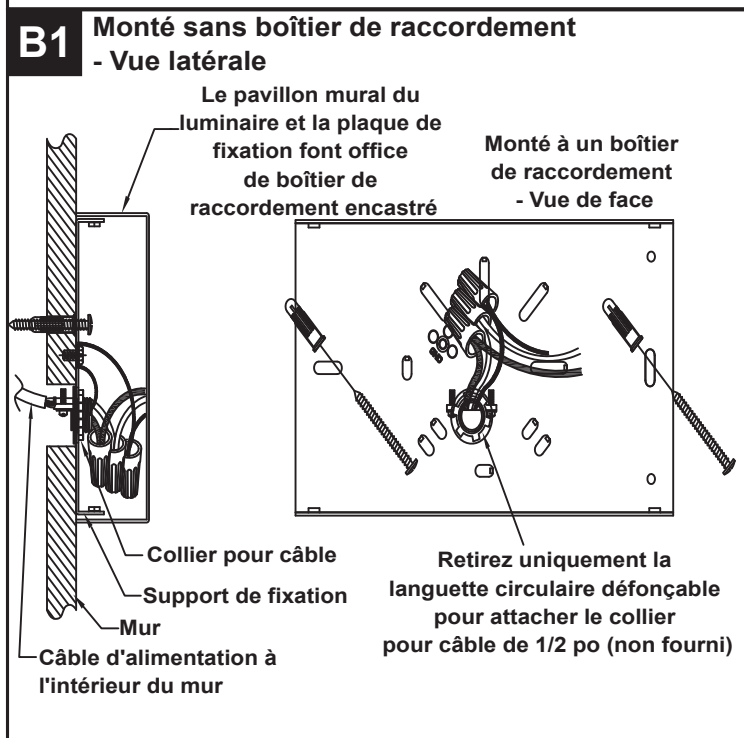
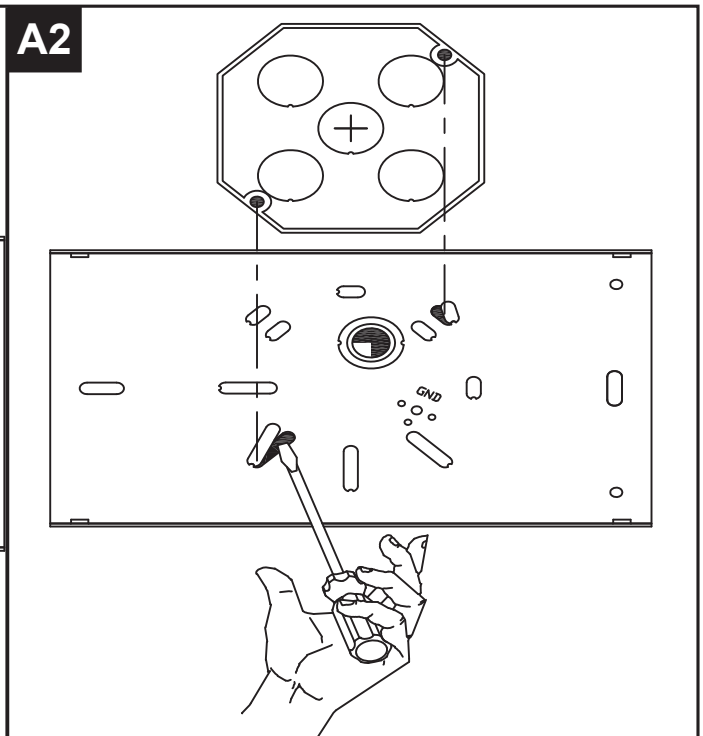
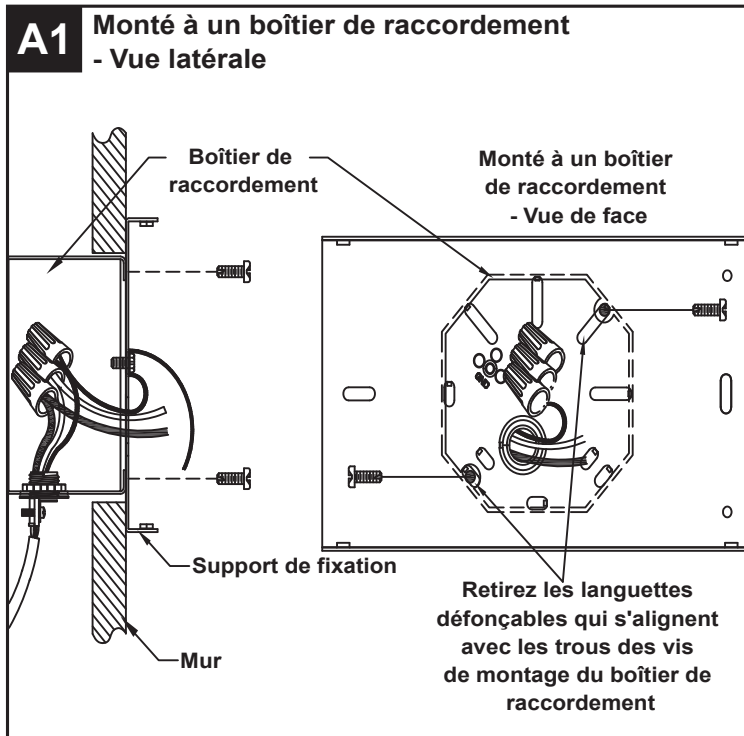
MISE EN GARDE

- Prenez soin de lire et de comprendre toutes les instructions et illustrations avant de commencer l'assemblage et l'installation de ce luminaire.
- Si vous avez des doutes à propos de l'installation, ou si le luminaire ne fonctionne pas correctement, veuillez communiquer avec un électricien qualifié.
- Toutes les pièces doivent être utilisées tel qu'il est indiqué dans ces instructions. Ne remplacez pas les pièces, n'en laissez pas de côté et ne les utilisez pas si elles sont usées ou brisées. Le non-respect de ces instructions peut annuler l'homologation UL, la certification CSA et/ou l'homologation ETL de ce luminaire.
- Ce luminaire est pour une installation conformément au Code national de l'électricité (CNE) et toutes les spécifications locales du code.
- Ce luminaire est réservé à une utilisation intérieure.
- Utilisez **UNIQUEMENT** le pilote de DEL fourni pour faire fonctionner le luminaire.
- Le câble du pilote n'est pas conçu pour une utilisation à travers les murs, les sols ou les plafonds, ou dissimulée derrière ceux-ci.
- L'intensité lumineuse de ce luminaire est réglable à l'aide d'un gradateur électronique à basse tension (ÉBT/ELV en anglais). Remarque : les gradateurs prévus pour être utilisés avec des DEL mais qui ne sont pas ÉBT, ne conviennent PAS. Ils sont prévus pour fonctionner avec des ampoules à DEL, mais pas avec des luminaires à DEL intégrés.

PRÉPARATION DU SUPPORT DE FIXATION

Pour une installation avec un boîtier de raccordement (voir figures A1 et A2) : retirer les languettes défonçables de la plaque de fixation qui s'alignent avec les trous de vis du boîtier de raccordement.

Pour une installation sans boîtier de raccordement (voir figures B1 et B2) : élargissez le trou de câble de la plaque de fixation en retirant les languettes semi-circulaires et attachez un collier non métallique pour câble de 3/8 po (non fourni). Connectez le câble d'alimentation au collier pour câble. Attachez la plaque de fixation au mur avec 2 vis d'ancrage.



PRÉPARATION

Avant de commencer l'assemblage du produit, assurez-vous que toutes les pièces sont présentes. Comparez les pièces avec la liste du contenu de l'emballage et la liste de la quincaillerie. En cas de pièces manquantes ou endommagées, ne tentez pas d'assembler le produit.

Temps d'assemblage approximatif : de 30 à 60 minutes.

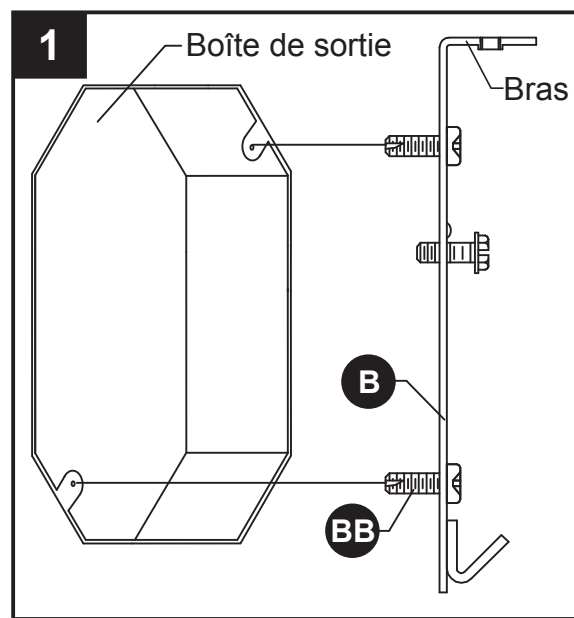
Outils nécessaires pour l'assemblage (non inclus) : tournevis cruciforme, tournevis à tête plate, pinces à dénuder, ruban isolant, escabeau, lunettes de sécurité.

INSTRUCTIONS POUR L'ASSEMBLAGE

1. Orientez le support de fixation (B) de sorte que les bras soient dirigés à l'opposé de la boîte de sortie (non fournie). Fixez le support de fixation (B) à la boîte de sortie à l'aide des vis à métaux courtes (BB).

Quincaillerie utilisée

BB Vis à métaux courtes x 2



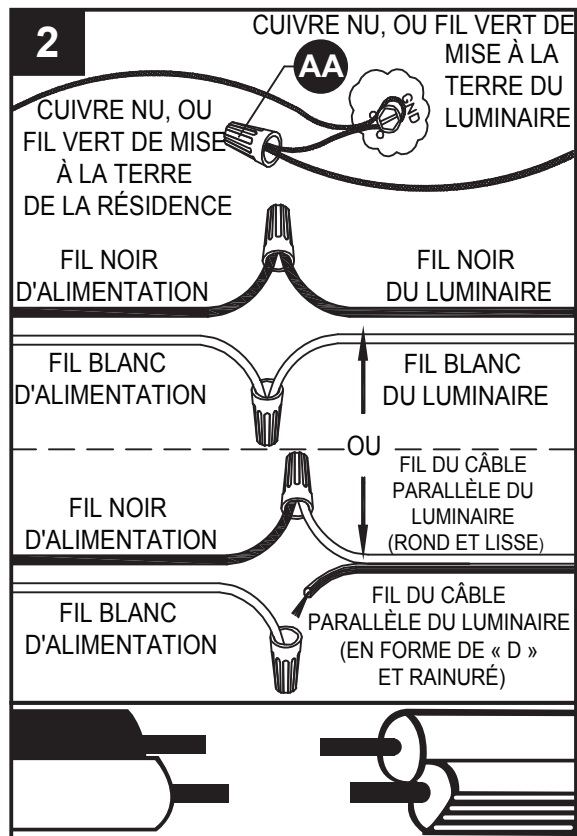
2. Guide de raccordement électrique

Fil de mise à la terre :

- **Pour une installation aux États-Unis :** enroulez le fil de mise à la terre provenant de la boîte de sortie autour de la vis de mise à la terre située sur le support de fixation (I), à au moins 5,08 cm de l'extrémité du fil. Serrez la vis de mise à la terre. Si le luminaire est fourni avec un fil de mise à la terre, raccordez-le au fil de mise à la terre de la boîte de sortie à l'aide d'un connecteur de fils (AA).
- **Pour une installation au Canada :** si le luminaire est fourni avec un fil de mise à la terre, enroulez-le autour de la vis de mise à la terre située sur le support de fixation (I). Serrez la vis de mise à la terre. Connecter à la terre de luminaire le fil de mise à la terre le fil provenant de la boîte de sortie à l'aide d'un connecteur de fils (AA).

Fils d'alimentation :

- Connectez le fil neutre d'alimentation (blanc) provenant de la boîte de sortie au fil neutre du luminaire (fil blanc ou fil parallèle en forme de « D » et rainuré).
- Connectez le fil d'alimentation chargé (noir) provenant de la boîte de sortie au fil du luminaire (fil noir ou fil parallèle, rond et lisse).



REMARQUE :

- Les fils du luminaire peuvent être :
- noir et blanc;
 - cordon parallèle de type SPT-1 muni d'un fil rond et lisse et d'un fil rainuré en forme de « D ».

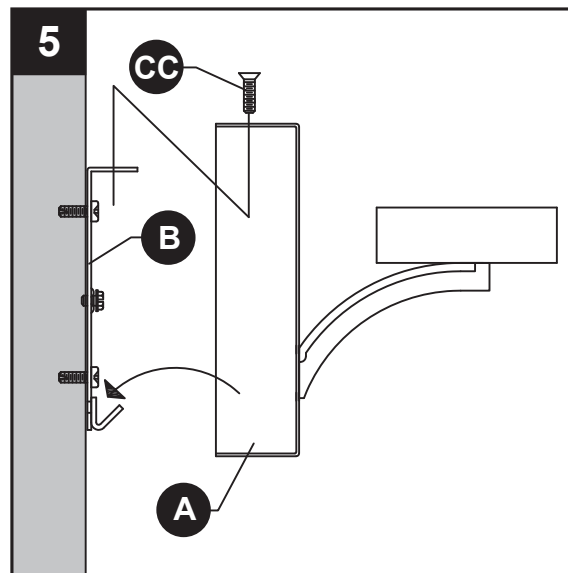
Quincaillerie utilisée

- AA** Capuchon de connexion  x 3

3. Placez le pavillon (A) sur les bras sortant du support de fixation (B) et fixez-le à l'aide des vis du pavillon (CC).

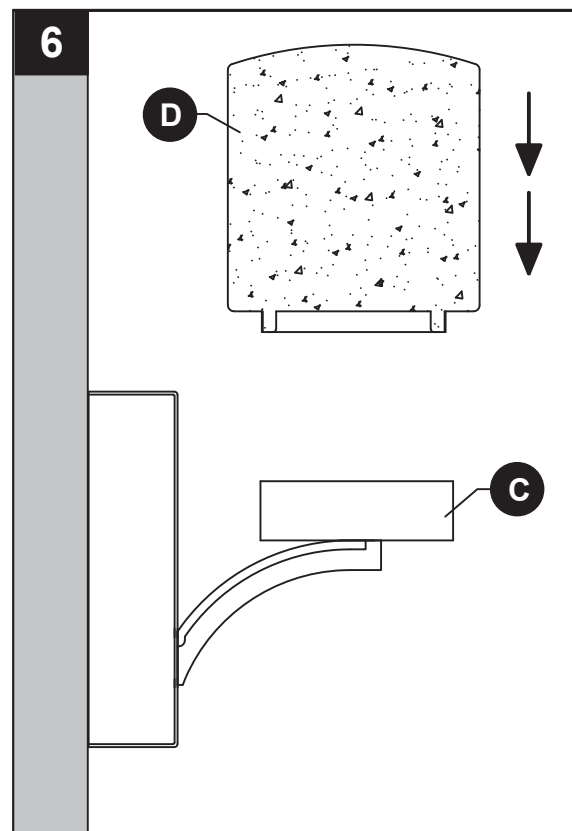
Quincaillerie utilisée

- CC** Vis du pavillon  x 2



ASSEMBLY INSTRUCTIONS

6. Visser la abat-jour (D) sur le abat-jour logement (C).



ENTRETIEN

- Vérifiez toujours que le courant est coupé avant de nettoyer le luminaire.
- Utilisez un linge doux et humide ainsi qu'un savon non abrasif. N'utilisez jamais de nettoyeur pour vitres; vous risqueriez d'endommager le fini métallique du luminaire.

DÉPANNAGE

PROBLÈME	CAUSE POSSIBLE	MESURE CORRECTIVE
Le luminaire ne s'allume pas.	1. Le luminaire est mal branché.	1. Vérifiez si le luminaire est bien branché.

GARANTIE

élan Lighting garantit que ses produits seront libres de tout vice de fabrication ou défaut matériel pendant trois (3) an à compter de la date d'achat par l'acheteur initial.

Rails à DEL, lanternes à DEL. Les appliques à DEL, les suspensions à DEL et les lustres à DEL utilisés dans une résidence familiale unique sont garantis pendant trois (3) an en ce qui concerne le moteur lumière et tous les autres composants électriques.

Pour remplacer un produit porteur d'un défaut couvert par la garantie, l'acheteur initial doit retourner tout produit ou pièce supposés défectueux au distributeur élan agréé où le produit a été acheté avec une PREUVE D'ACHAT, le nom de l'acheteur initial, l'adresse de retour et une description du défaut constaté sur le produit.

Si élan juge, à sa seule discrétion, qu'un des produits garantis est défectueux, ledit produit, au seul choix de élan et à ses frais, sera remplacé, réparé ou remboursé moins une retenue correspondant à l'utilisation antérieure du produit par l'acheteur original. élan retournera le produit réparé ou remplacé en port prépayé. Cette garantie ne couvre pas la main d'œuvre ni les coûts et dépenses associés au retrait ou à l'installation d'un produit défectueux, réparé ou remplacé.

Les parties aux présentes acceptent que le seul et unique recours de l'acheteur initial à l'encontre de élan se limite à la réparation, au remplacement ou au remboursement des produits défectueux tel qu'ici prévu. Cette garantie s'applique uniquement lorsque le produit est la propriété de l'acheteur initial ; elle n'est pas transférable aux héritiers, aux propriétaires subséquents ou de toute autre manière ; elle est nulle si l'acheteur original cesse d'être le propriétaire du produit.

Cette garantie ne s'applique pas aux produits qui ont été soumis à un usage abusif, une manipulation inadéquate, un usage impropre, qui ont été connectés à un voltage de plus de 5 % supérieur au voltage nord américain, qui ont subi un usage inhabituel (y compris mais sans s'y limiter un usage dans un environnement où la température ambiante moyenne annuelle est inférieure à 27 °F [-2,8 °C] ou supérieure à 95 °F [35 °C]), la négligence (y compris mais sans s'y limiter un mauvais entretien), un accident, des catastrophes naturelles telles que des vents violents, une installation ou un entretien inappropriés, le non suivi des instructions écrites d'utilisation normale et d'entretien du produit, une modification (y compris mais sans s'y limiter l'utilisation de pièces ou d'accessoires non autorisés), ou encore un réglage ou une réparation. L'exposition significative du produit à des produits chimiques, des nettoyants agressifs, l'eau salée ou l'air salé annulera toutes garanties portant sur les finis extérieurs. Cette garantie ne s'applique qu'aux composants, y compris les transformateurs, qui ont été fournis par élan. La substitution par des produits ou composants provenant d'un autre fabricant rendra la garantie complètement nulle.

CETTE GARANTIE VOUS PROCURE DES DROITS LÉGAUX SPÉCIFIQUES. VOUS POUVEZ ÉGALEMENT DÉTENIR D'AUTRES DROITS QUI VARIENT SELON LES ÉTATS. CERTAINS ÉTATS N'AUTORISENT AUCUNE LIMITATION DE DURÉE D'UNE GARANTIE IMPLICITE, NI L'EXCLUSION OU LA LIMITATION DES DOMMAGES ACCESSOIRES OU CONSÉCUTIFS, IL EST DONC POSSIBLE QUE LES LIMITATIONS ET EXCLUSIONS ÉNONCÉES CI-DESSUS NE S'APPLIQUENT PAS À VOUS.

LA GARANTIE SUSMENTIONNÉE PRÉVAUT SUR TOUTE AUTRE GARANTIE, QU'ELLE SOIT EXPRESSE OU IMPLICITE, Y COMPRIS TOUTE GARANTIE DE QUALITÉ MARCHANDE, D'ADÉQUATION À UN USAGE PARTICULIER OU DE NON-CONTREFAÇON. L'ACHETEUR INITIAL NE PEUT EN AUCUN CAS PRÉTENDRE À INDEMNISATION POUR, ET KICHLER LIGHTING NE PEUT ÊTRE TENU RESPONSABLE DES DOMMAGES INDIRECTS, PARTICULIERS, ACCESSOIRES OU CONSÉCUTIFS DE TOUTE NATURE, Y COMPRIS MAIS SANS S'Y LIMITER LA PERTE DE PROFIT, LES DÉPENSES PROMOTIONNELLES ET/OU LES CHARGES DE FABRICATION, LES FRAIS GÉNÉRAUX, L'ATTEINTE À LA RÉPUTATION ET/OU LA PERTE DE CLIENTÈLE.

LISTE DES PIÈCES DE RECHANGE

Pour obtenir des pièces de rechange, appelez notre service à la clientèle au 1 855 226-7169, entre 8 h et 16 h (HNE), du lundi au vendredi.

PIÈCE	DESCRIPTION	N° DE PIÈCE
B	Support de fixation	XBAR84039
D	Abat-jour	G84039
AA	Capuchon de connexion	WC001
BB	Vis à métaux courte	SCR832X050
CC	Vis du pavillon	SCRM4X025

