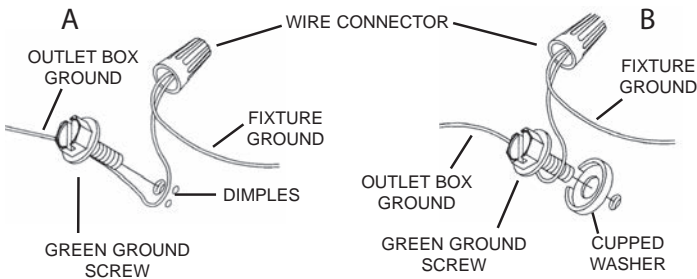


ATTENTION – RISQUE DE DÉCHARGES ÉLECTRIQUES -
Couper le courant au niveau du panneau du disjoncteur du
circuit principal ou de la boîte à fusibles principale avant de
procéder à l'installation.

RIGID STEM MOUNT

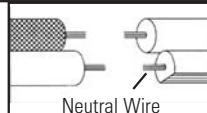
- Align a hole of a support arm [1] with a hole on a corner of the lower frame [2].
 - Thread a finial [3] in from the bottom of the lower frame into the hole. Tighten to secure the support arm to the frame. (The arm should be flush with the frame).
 - Repeat steps 1-2 for the remaining arms.
 - Align the holes of the upper frame [4] with the holes on the top of the support arms.
 - Thread the finials into the holes to secure the upper frame to the arms.
 - Pass wire through stems[5] and screw stems into couplings[6] on top of fixture body. **NOTE:** 12.00" (Minimum) Stems are required for mounting. **NOTE:** Thread locking compound must be applied to all stem threads as noted with arrow symbol to prevent accidental rotation of fixture during cleaning, relamping, etc.
 - Pass fixture wire through remaining stems and screw stems together.
 - On each side of fixture, pass fixture wire through one small threaded pipe[7]. Screw each small threaded pipe onto top of stem on each side.
 - On each side of fixture, pass fixture wires through each hole in canopy[8]. Lower canopy down towards stems. Pass each hole in canopy over end of each threaded pipe on top of stems.
 - On one side of fixture, pass fixture wire through hole in lockwasher[9]. Thread lockwasher onto end of threaded pipe protruding from inside canopy. Pass fixture wire through hole in hexnut[10]. Thread hexnut onto end of threaded pipe.
 - On other side of fixture, pass fixture wire through loop on end of safety cable[11]. Slip loop on safety cable over end of threaded pipe protruding from inside of canopy. Pass fixture wire through hole in lockwasher. Thread lockwasher onto end of threaded pipe protruding from inside canopy. Pass fixture wire through hole in hexnut. Thread hexnut onto end of threaded pipe.
 - Find the appropriate threaded holes on mounting strap[12]. Assemble mounting screws [13] into threaded holes
 - Attach mounting strap to the outlet box [14].
 - Grounding instructions: (See Illus. A or B).
 - On fixtures where mounting strap is provided with a hole and two raise dimples. Wrap ground wire from outlet box around green ground screw, and thread into hole.
 - On fixtures where a cupped washer is provided. Put ground wire from outlet box under cupped washer and green ground screw and thread screw into hole in mounting strap.
- If fixture is provided with ground wire. Connect fixture ground wire to outlet box ground wire with wire connector, (not provided) after following the above steps. Never connect ground wire to black or white power supply wires.



- Make wire connections. Reference chart below for correct connections and wire accordingly.

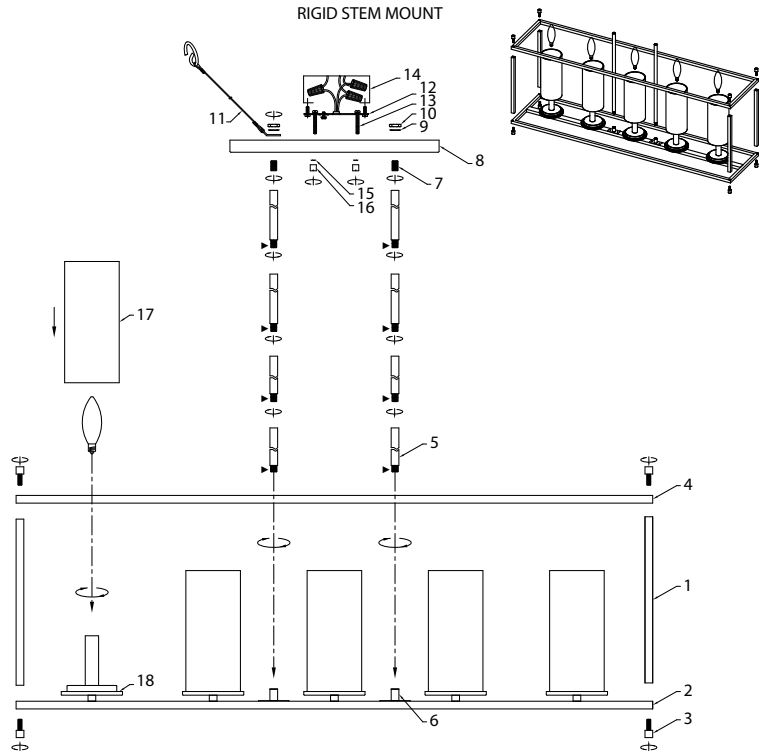
Connect Black or Red Supply Wire to:	Connect White Supply Wire to:
Black	White
*Parallel cord (round & smooth)	*Parallel cord (square & ridged)
Clear, Brown, Gold or Black without tracer	Clear, Brown, Gold or Black with tracer
Insulated wire (other than green) with copper conductor	Insulated wire (other than green) with silver conductor

*Note: When parallel wires (SPT I & SPT II) are used. The neutral wire is square shaped or ridged and the other wire will be round in shape or smooth (see illus.)



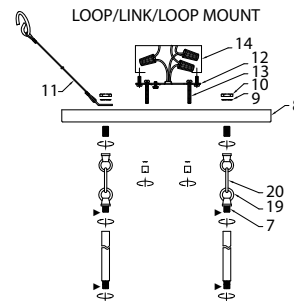
- Push fixture to ceiling, carefully passing mounting screws through holes in canopy. **NOTE:** Be certain wires do not get pinched between mounting strap and canopy.
- Secure fixture to ceiling with lockwashers[15] and lock-up knobs[16].
- Insert recommended bulbs (not supplied).
- Carefully lower glass shade[17] over the bulb and onto the glass holder [18].

RIGID STEM MOUNT



LOOP/LINK/LINK MOUNT

- Follow steps 1 - 7 from Rigid Stem Mount Instructions.
- Thread one small threaded pipe[7] into end of each small loop[19].
- Pass fixture wire through first loop. Thread one first loop onto end of each last stem.



- On one side of fixture, pass fixture wire through second loop and through hole in canopy[8]. Pass threaded pipe at end of second loop through hole in canopy.
- Pass fixture wire through hole in lockwasher[9]. Thread lockwasher onto end of threaded pipe protruding from inside canopy.
- Pass fixture wire through hole in hexnut[10]. Thread hexnut onto end of threaded pipe.
- On other side of fixture, pass fixture wire through second loop and through hole in canopy. Pass threaded pipe at end of second loop through hole in canopy.
- Pass fixture wire through loop on end of safety cable[11]. Slip loop on safety cable over end of threaded pipe protruding from inside of canopy.
- Pass fixture wire through hole in lockwasher. Thread lockwasher onto end of threaded pipe protruding from inside canopy.
- Pass fixture wire through hole in hexnut. Thread hexnut onto end of threaded pipe.
- Attach locking link[20] to small loop at end of each stem and to each loop on canopy.
- Follow steps 12 - 20 from Rigid Stem Mount Instructions.

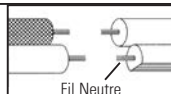
ATTENTION – RISQUE DE DÉCHARGES ÉLECTRIQUES -
Couper le courant au niveau du panneau du disjoncteur du circuit principal ou de la boîte à fusibles principale avant de procéder à l'installation.

MONTAGE DE LA TIGE RIGIDE

- Alignez un trou d'un bras de support [1] avec un trou sur un coin du cadre inférieur [2].
- Enfiler un finial [3] dans le bas du cadre inférieur dans le trou. Serrer pour fixer le bras de support sur le cadre. (Le bras doit être aligné avec le cadre).
- Répétez les étapes 1-2 pour les bras restants.
- Alignez les trous du cadre supérieur [4] avec les trous sur le dessus des bras de support.
- Enfilez les extrémités dans les trous pour fixer le cadre supérieur sur les bras.
- Acheminer le fil par les tiges [5] et visser les tiges dans les accouplements [6] en haut du luminaire. NOTE: 12.00" (Minimum) Stems are required for mounting. REMARQUE : Appliquer le frein filet sur tous les filets de la tige indiqués par le symbole de la flèche pour empêcher la rotation accidentelle du luminaire pendant le nettoyage, changement d'ampoule, etc.
- Acheminer le fil du luminaire par les tiges restantes et visser les tiges ensemble.
- De chaque côté du luminaire, passer un fil du luminaire par un petit tuyau fileté [7]. Visser tous les petits tubes filetés sur le dessus de la tige de chaque côté [8]. Visser tous les petits tubes filetés sur le dessus de la tige de chaque côté.
- De chaque côté du luminaire, passer les fils du luminaire à travers chaque trou dans le cache [4]. Abaisser le cache sur les tiges. Passer chaque trou dans le cache sur l'extrémité de chaque tube fileté situé au-dessus des tiges.
- De chaque côté du luminaire, passer un fil du luminaire par le trou dans une rondelle de blocage [5]. Visser la rondelle de blocage sur l'extrémité du tube fileté sortant de l'intérieur du cache. Passer le fil du luminaire par le trou situé dans l'écrou hexagonal [6]. Visser l'écrou hexagonal sur l'extrémité du tube fileté.
- Sur l'autre côté du luminaire, passer le fil du luminaire par la boucle située à l'extrémité du câble de sécurité [11]. Passer une boucle sur câble de sécurité sur l'extrémité du tube fileté sortant de l'intérieur du cache. Passer le fil du luminaire par le trou situé dans la rondelle de blocage. Visser la rondelle de blocage sur l'extrémité du tube fileté sortant de l'intérieur du cache. Passer le fil du luminaire par le trou situé dans l'écrou hexagonal. Visser l'écrou hexagonal sur l'extrémité du tube fileté.
- Au centre de la sangle de montage [12] sont des machines à sous. Retirez l'ensemble qui correspond à votre boîte de sortie [13].
- Fixez la sangle de montage à la boîte de sortie [14].
- Connecter les fils (connecteurs non fournis). Se reporter au tableau ci-dessous pour faire les connexions.

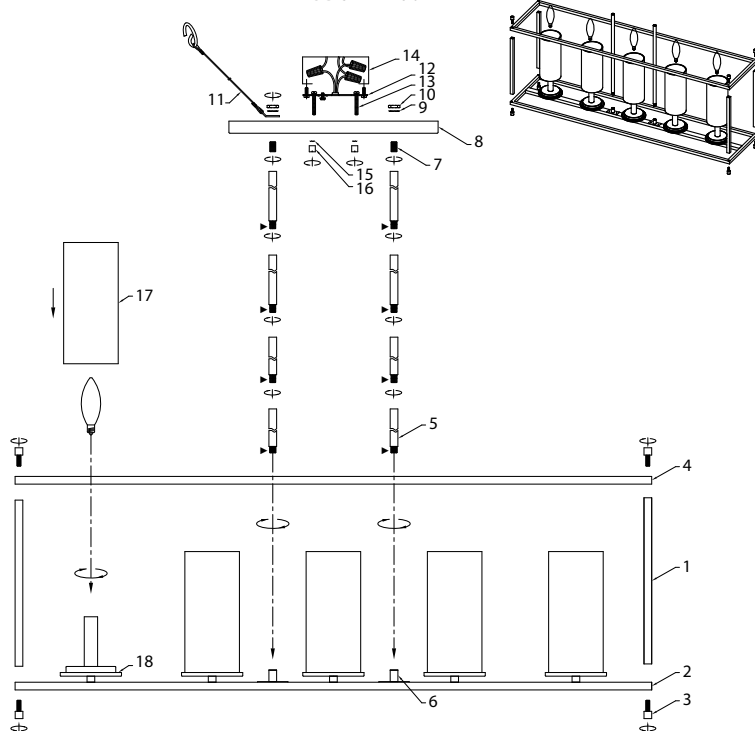
Connecter le fil noir ou rouge de la boîte	Connecter le fil blanc de la boîte
A Noir	A Blanc
*Au cordon parallèle (rond et lisse)	*Au cordon parallèle (à angles droits et strié)
Au transparent, doré, marron, ou noir sans fil distinctif	Au transparent, doré, marron, ou noir avec un fil distinctif
Fil isolé (sauf fil vert) avec conducteur en cuivre	Fil isolé (sauf fil vert) avec conducteur en argent

*Remarque: Avec emploi d'un fil parallèle (SPT I et SPT II). Le fil neutre est à angles droits ou strié et l'autre fil doit être rond ou lisse (Voir le schéma).

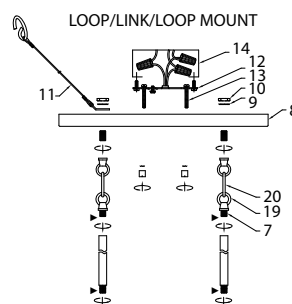


- Pousser le luminaire vers le plafond en passant soigneusement les vis de montage par les trous dans le cache.
- Fixer le luminaire sécuritairement au plafond avec des rondelles de blocage [15] et boutons de fixation [16].
- Installer les ampoules recommandées (non fournies).
- Carefully lower the glass shade [17] over the bulb and onto the glass holder [18].

RIGID STEM MOUNT



LOOP/LINK/LOOP MOUNT



MONTAGE AVEC UNE BOUCLE/MAILLON/MAILLON

- Suivre les étapes 1 à 7 des instructions de Montage sur tige rigide.
- Visser un petit tube fileté [7] sur l'extrémité de chaque petite boucle [19].
- Passer le fil du luminaire par la première boucle. Visser une première boucle sur l'extrémité de chaque dernière tige.
- Sur un des côtés du luminaire, passer le fil du luminaire par la deuxième boucle puis par le trou dans le cache [8]. Passer le tube fileté à l'extrémité de la deuxième boucle par le trou situé dans le cache.
- Passer le fil du luminaire par le trou situé dans la rondelle de blocage [9]. Visser la rondelle de blocage sur l'extrémité du tube fileté sortant de l'intérieur du cache.
- Passer le fil du luminaire par le trou situé dans l'écrou hexagonal [10]. Visser l'écrou hexagonal sur l'extrémité du tube fileté.
- Sur l'autre côté du luminaire, passer le fil du luminaire par la deuxième boucle puis par le trou dans le cache. Passer le tube fileté à l'extrémité de la deuxième boucle par le trou dans le cache.
- Passer le fil du luminaire par la boucle située à l'extrémité du câble de sécurité [11]. Passer une boucle sur câble de sécurité sur l'extrémité du tube fileté sortant de l'intérieur du cache.
- Passer le fil du luminaire par le trou situé dans la rondelle de blocage. Visser la rondelle de blocage sur l'extrémité du tube fileté sortant de l'intérieur du cache.
- Passer le fil du luminaire par le trou situé dans l'écrou hexagonal. Visser l'écrou hexagonal sur l'extrémité du tube fileté.
- Attacher un maillon de verrouillage [20] à une petite boucle à l'extrémité de chaque tige et sur chaque boucle du cache.
- Suivre les étapes de 12 à 18 des instructions de Montage sur tige rigide.