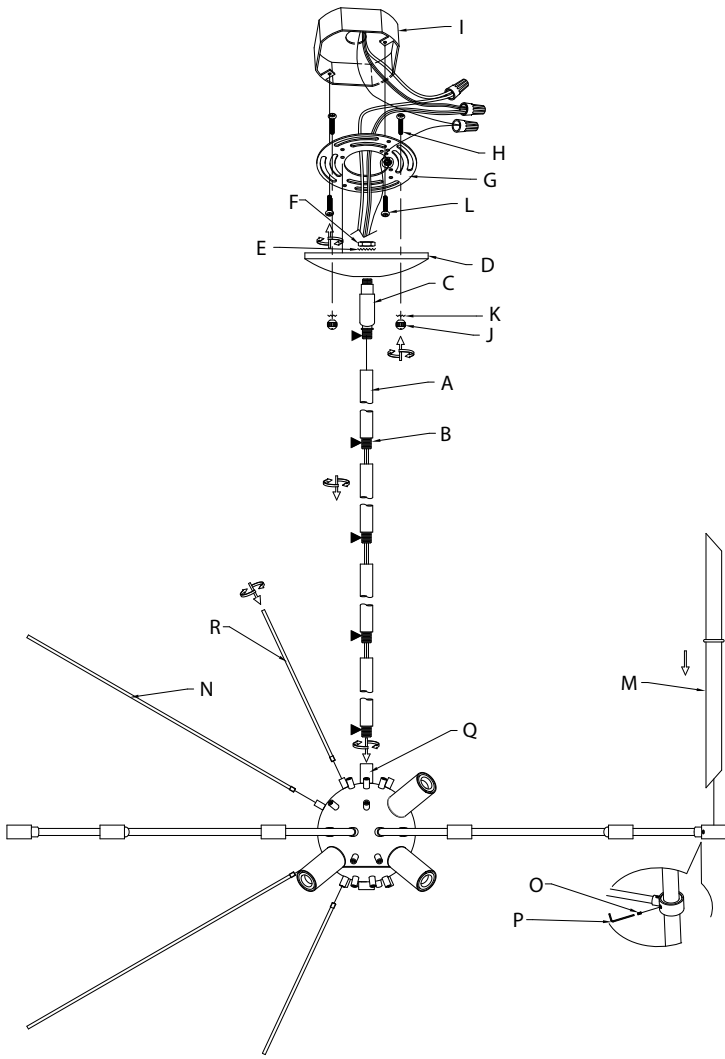


**Fixture Diagram**



**Parts List**

- |                                 |                                  |                         |
|---------------------------------|----------------------------------|-------------------------|
| <b>[A]</b> Stems                | <b>[G]</b> Mounting Strap        | <b>[M]</b> Crystal Rods |
| <b>[B]</b> Short Threaded Tubes | <b>[H]</b> Mounting Screws       | <b>[N]</b> Long Rods    |
| <b>[C]</b> Swivel               | <b>[I]</b> Outlet Box            | <b>[O]</b> Set Screws   |
| <b>[D]</b> Canopy               | <b>[J]</b> Knob                  | <b>[P]</b> Alan Wrench  |
| <b>[E]</b> Large Lockwasher     | <b>[K]</b> Lockwasher            | <b>[Q]</b> Fixture Body |
| <b>[F]</b> Hexnut               | <b>[L]</b> Strap Mounting Screws | <b>[R]</b> Short Rods   |

**Cautions**

**CAUTION – RISK OF SHOCK –**  
Disconnect Power at the main circuit breaker panel or main fusebox before starting and during the installation.

**WARNING:**  
This fixture is intended for installation in accordance with the National Electrical Code (NEC) and all local code specifications. If you are not familiar with code requirements, installation by a certified electrician is recommended.

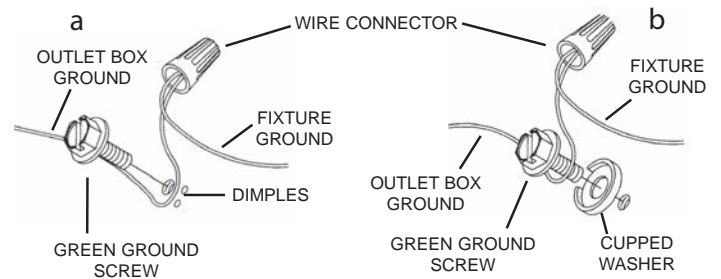
**Installation Instructions**

- 1) Pass fixture wire through desired amount of stems**[A]** and screw stems together using supplied short threaded tubes**[B]**. Thread the stems into the top of the fixture body**[Q]**.  
**NOTE: A MINIMUM OF ONE (1) 6" STEM MUST BE USED FOR MOUNTING.**  
NOTE: Thread locking compound must be applied to all stem threads as noted with (▶) symbol to prevent accidental rotation of fixture during cleaning, relamping, etc.
- 2) Pass fixture wire through end of swivel**[C]** without threaded pipe. Thread that end of swivel onto end of last stem.  
NOTE: Direction of swivel in accordance with ceiling.
- 3) Pass fixture wire through hole in canopy**[D]**. Pass threaded pipe on end of swivel up through hole in canopy.

**Installation Instructions (continued)**

- 4) Pass fixture wire through large lockwasher**[E]**. Thread lockwasher onto end of threaded pipe protruding from inside canopy.
- 5) Pass fixture wire through hexnut**[F]**. Thread hexnut onto end of threaded pipe.
- 6) Find the appropriate threaded holes on mounting strap**[G]**. Assemble mounting screws**[H]** into threaded holes.
- 7) Attach mounting strap to outlet box**[I]** using the supplied strap mounting screws**[L]**. Mounting strap can be adjusted to suit position of fixture.
- 8) Grounding instructions: (See Illus. a or b).
  - a) On fixtures where mounting strap is provided with a hole and two raised dimples, wrap ground wire from outlet box around green ground screw, and thread into hole.
  - b) On fixtures where a cupped washer is provided, attach ground wire from outlet box under cupped washer and green ground screw, then thread into mounting strap.

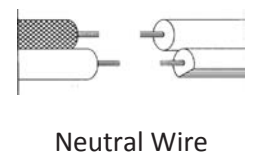
If fixture is provided with ground wire, connect fixture ground wire to outlet box ground wire with wire connector (Not provided) after following the above steps. Never connect ground wire to black or white power supply wires.



- 9) Make wire connection. Reference chart below for correct connections and wire accordingly.

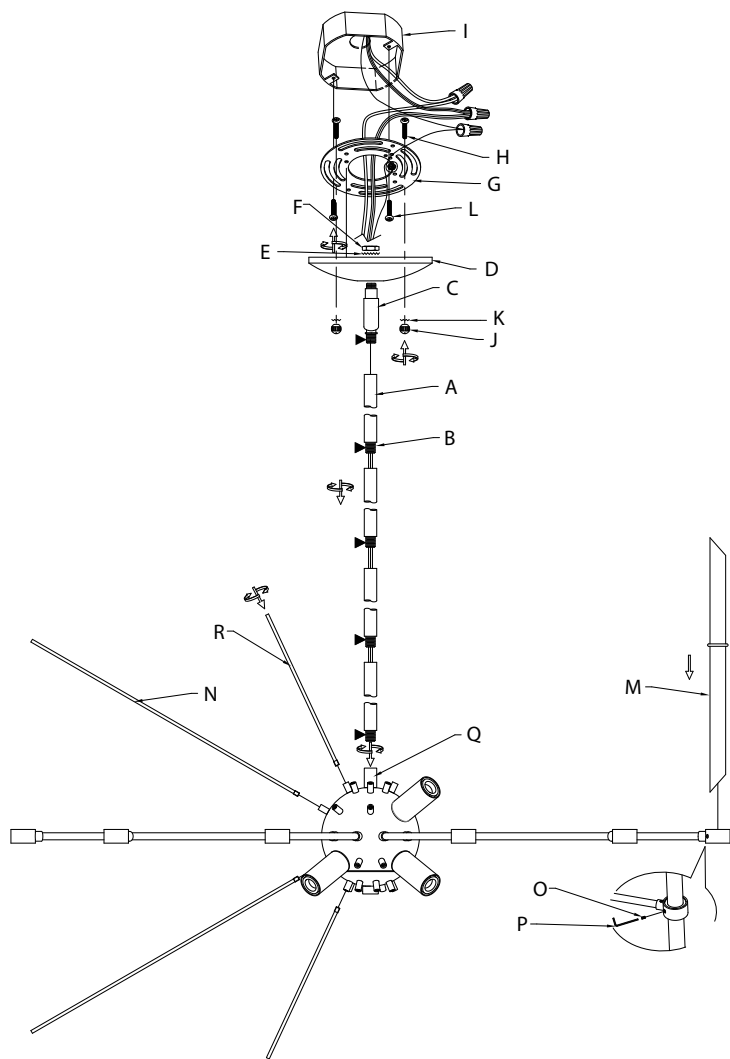
Connect Black or Red Supply Wire to:	Connect White Supply Wire to:
Black	White
*Parallel cord (round & smooth)	*Parallel cord (square & ridged)
Clear, Brown, Gold or Black without Tracer	Clear, Brown, Gold or Black with Tracer
Insulated wire (other than green) with copper conductor	Insulated wire (other than green) with silver conductor

\*Note: When parallel wire (SPT 1 & SPT 2) are used. The neutral wire is square shaped or ridged and the other wire will be round in shape or smooth (See illus.)



- 10) Push fixture to ceiling, carefully passing mounting screws through holes in canopy. NOTE: Be certain wires do not get pinched between canopy and ceiling.
- 11) Use knobs**[J]** and lockwashers**[K]** to secure canopy. Tighten to secure.
- 12) Put into place the twelve (12) crystal rods**[M]** and using the supplied alan wrench**[P]**, secure the crystal rods into place with the set screws**[O]**. Do not over tighten.
- 13) Thread into place the sixteen (16) short rods**[R]** and the sixteen (16) long rods**[N]** into the main body as shown. Note: Rods can be installed to customer preference.
- 14) Install the recommended bulbs. (Not supplied).

## Diagramme d'appareils



## Liste des Pièces

<b>[A]</b> Tiges	<b>[G]</b> Étrier de Montage	<b>[M]</b> Crystal Rods
<b>[B]</b> Tubes à Filetage Court	<b>[H]</b> Vis De Montage	<b>[N]</b> Long Rods
<b>[C]</b> Pivot	<b>[I]</b> Boîte À Prises	<b>[O]</b> Set Screws
<b>[D]</b> Canopée	<b>[J]</b> Bouton	<b>[P]</b> Alan Wrench
<b>[E]</b> Rondelle De Blocage	<b>[K]</b> Rondelle De Blocage	<b>[Q]</b> Fixture Body
<b>[F]</b> Ecrou Hexagona	<b>[L]</b> Vis de Fixation de la Courroie	<b>[R]</b> Short Rods

## Précautions

**ATTENTION – RISQUE DE DÉCHARGES ÉLECTRIQUES -**  
Couper le courant au niveau du panneau du disjoncteur du circuit principal ou de la boîte à fusibles principale avant de procéder à l'installation.

**ATTENTION:**  
Ce luminaire doit être installé conformément aux codes d'électricité nationaux (NEC) et satisfaire toutes les spécifications des codes locaux. Si vous ne connaissez pas les exigences de ces codes, il est recommandé de confier l'installation à un électricien certifié.

## Instructions d'installation

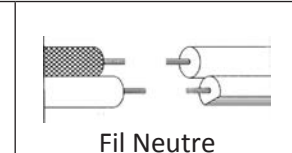
- 1) Passer le fil de fixation à travers la quantité souhaitée de tiges **[A]** et la visdérive en utilisant des tubes à filetage court **[B]** fournis. Thread the assembled stems into the top of the fixture body **[Q]**.  
**NOTE: A MINIMUM OF ONE (1) 6" STEM MUST BE USED FOR MOUNTING.**  
REMARQUE: le composé de verrouillage de filetage doit être appliqué à tous les fils de la tige comme indiqué avec un symbole fléché pour empêcher la rotation accidentelle du luminaire pendant le nettoyage, la relamping, etc.

## Instructions d'installation (a continué)

- 2) Passer le fil de fixation à travers l'extrémité de pivotement **[C]** sans tuyau fileté. Enfilez l'extrémité de pivotement sur l'extrémité de la dernière tige.  
REMARQUE: pivotante en conformité avec le plafond.
- 3) Faire passer le fil de fixation à travers le trou dans la canopée **[D]**. Passez tuyau fileté sur l'extrémité de pivot dans le trou de la canopée.
- 4) Faire passer le fil de fixation dans le trou de la rondelle d'arrêt **[E]**. Enfiler la rondelle d'arrêt sur l'extrémité du tuyau fileté faisant saillie à l'intérieur de la canopée.
- 5) Faire passer le fil de fixation dans le trou du hexnut **[F]**. Enfilez hexnut sur l'extrémité du tuyau fileté.
- 6) Trouvez les trous taraudés appropriés sur sangle de fixation **[G]**. Monter les vis de montage dans les trous filetés **[H]**.
- 7) Fixez la courroie de montage à la boîte de sortie **[I]** à l'aide des vis de fixation de la courroie **[L]** fournies. La Sangle de fixation peut être ajustée en fonction de la position de montage.
- 8) Connecter les fils. Se reporter au tableau ci-dessous pour faire les connexions.

Connecter le fil noir ou rouge de la boîte	Connecter le fil blanc de la boîte
A Noir	A Blanc
*Au cordon parallèle (rond et lisse)	*Au cordon parallèle (à angles droits et strié)
Au transparent, doré, marron, ou noir sans fil distinctif	Au transparent, doré, marron, ou noir avec un til distinctif
Fil isolé (sauf fil vert) avec conducteur en cuivre	Fil isolé (sauf fil vert) avec conducteur en argent

\*Remarque: Avec emploi d'un fil parallèle (SPT 1 et SPT 2). Le fil neutre est à angles droits ou strié et l'autre fil doit être rond ou lisse (Voir le schéma).



- 9) Pousser le luminaire contre le plafond, en passant avec soin les vis de montage à travers les trous dans le couvercle. REMARQUE : Vous assurer que tous les fils sont dans le couvercle et ne se retrouvent pas pincés entre le couvercle et le plafond.
- 10) Utilisez les boutons de verrouillage **[J]** et les lave-glaces **[K]** pour sécuriser la voilure. Serrez pour sécuriser.
- 11) Put into place the twelve (12) crystal rods **[M]** and using the supplied alan wrench **[P]**, secure the crystal rods into place with the set screws **[O]**. Do not over tighten.
- 12) Thread into place the sixteen (16) short rods **[R]** and the sixteen (16) long rods **[N]** into the main body as shown. Note that the rods can be installed to customer preference.
- 13) Installer la ou les ampoules recommandées (Non fournies).