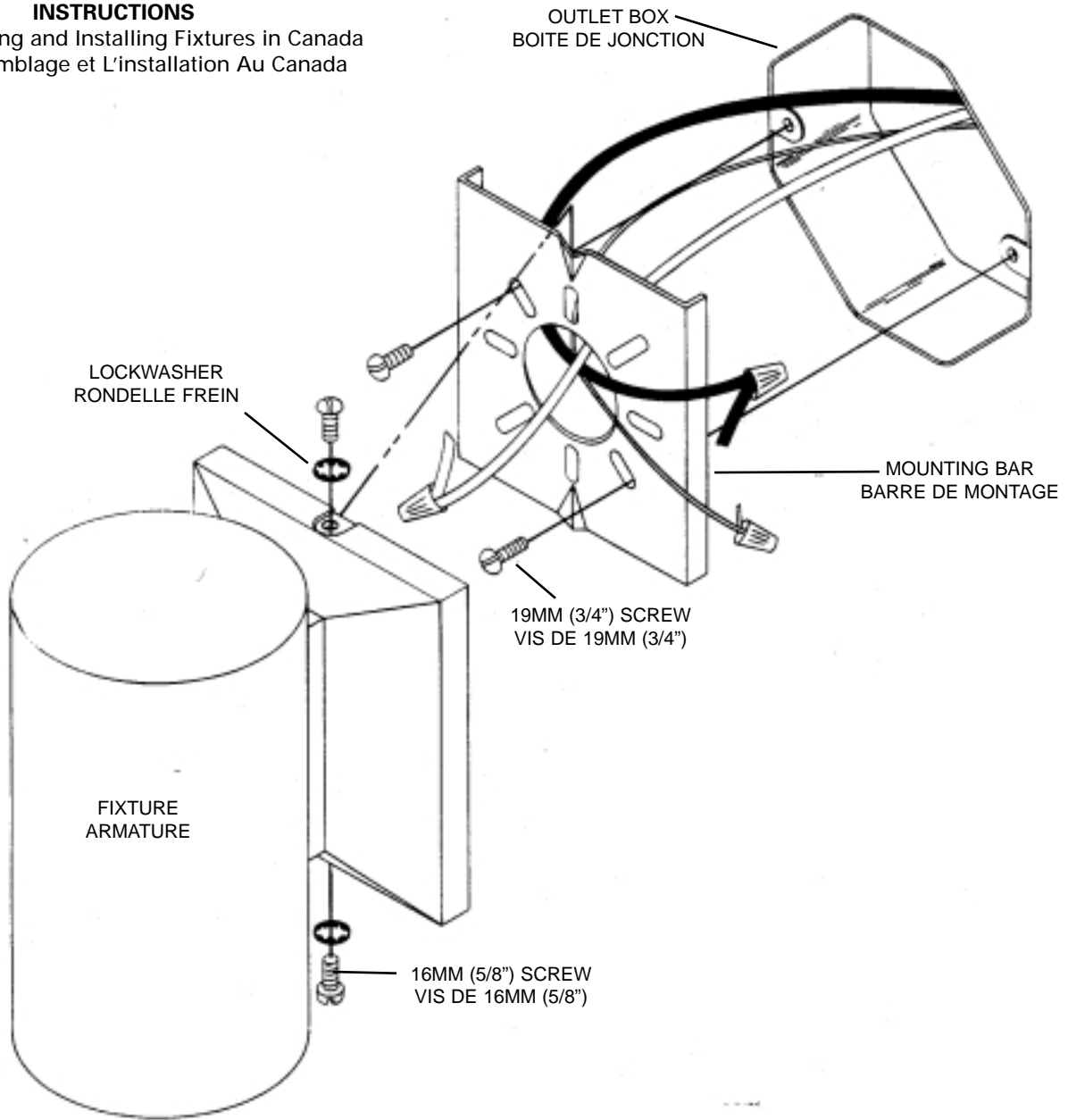


INSTRUCTIONS

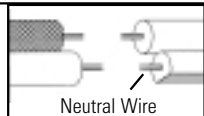
For Assembling and Installing Fixtures in Canada
 Pour L'assemblage et L'installation Au Canada



- 1) Turn off power.
- 2) Remove outlet box screws from outlet box. Use 19mm 3/4" screws to assemble mounting bar to outlet box.
- 3) Make wire connections (connectors not provided.) Reference chart below for correct connections and wire accordingly.

Connect Black or Red Supply Wire to:	Connect White Supply Wire to:
Black	White
*Parallel cord (round & smooth)	*Parallel cord (square & ridged)
Clear, Brown, Gold or Black without tracer	Clear, Brown, Gold or Black with tracer
Insulated wire (other than green) with copper conductor	Insulated wire (other than green) with silver conductor

*Note: When parallel wires (SPT I & SPT II) are used. The neutral wire is square shaped or ridged and the other wire will be round in shape or smooth (see illus.)

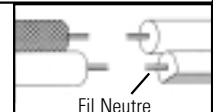


- 4) Assemble fixture to mounting bar using lockwashers and 16mm (5/8") screws.

- 1) Coupez l'alimentation secteur.
- 2) Retirez les vis de boîte de jonction de la boîte de jonction. Utilisez des vis de 19mm (3/4") pour assembler la barre de montage à la boîte de jonction.
- 3) Faire les branchements (les serre-fils ne sont pas fournis). Se reporter au tableau ci-dessous pour effectuer les branchements et le câblage.

Connecter le fil noir ou rouge de la boîte	Connecter le fil blanc de la boîte
A Noir	A Blanc
*Au cordon parallèle (rond et lisse)	*Au cordon parallèle (à angles droits et strié)
Au transparent, doré, marron, ou noir sans fil distinctif	Au transparent, doré, marron, ou noir avec un fil distinctif
Fil isolé (sauf fil vert) avec conducteur en cuivre	Fil isolé (sauf fil vert) avec conducteur en argent

*Remarque: Avec emploi d'un fil parallèle (SPT I et SPT II). Le fil neutre est à angles droits ou strié et l'autre fil doit être rond ou lisse (Voir le schéma).



- 4) Montez l'armature sur la barre de montage en utilisant une rondelle frein et des vis de 16mm (5/8").